



## REDLINE® C12hv/1. Jednostupňový redukčný ventil.



C12hv/1 B

**Popis** C 12hv/1 je jednostupňový fľaškový redukčný ventil, vhodný pre špeciálne plyny, splňujúce požiadavky vysokej čistoty, tesnosti a bezpečnosti. Jednostupňový ventil je používaný, pokiaľ je vstupný tlak prakticky konštantný (napr. pre skvapalnené plyny). C 12hv/1 môže byť vybavený uzatváracím ventilom (typ A) a ihlovým uzatváracím ventilom (typ B).

Model	Výstupný tlak produkt (bar)	Produkt kód
C 12hv/1, poniklovaná mosadz	0,1-2	5453
C 12hv/1, poniklovaná mosadz	0,2-3	5454
C 12hv/1, nerez	0,1-2	5459
C 12hv/1, nerez	0,2-3	5460
C 12hv/1 A, poniklovaná mosadz	0,1-2	5455
C 12hv/1 A, poniklovaná mosadz	0,2-3	5456
C 12hv/1 A, nerez	0,1-2	5461
C 12hv/1 A, nerez	0,2-3	5462
C 12hv/1 B, poniklovaná mosadz	0,1-2	5457
C 12hv/1 B, poniklovaná mosadz	0,2-3	5458
C 12hv/1 B, nerez	0,1-2	5463
C 12hv/1 B, nerez	0,2-3	5464



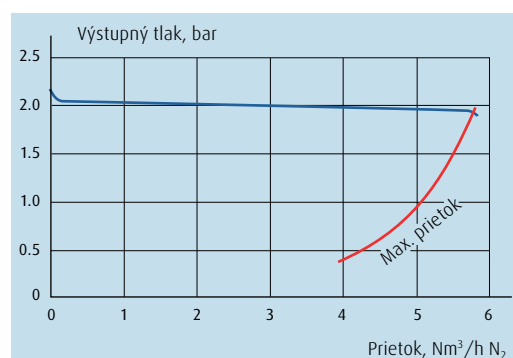
## Technické údaje

Vstupný tlak max (bar)	12
Výstupný tlak (bar)	0,1-2 0,2-3
Rozsah výstupného manometra (bar)	-1-1,5 -1-5
Pripojenie	NPT 1/4" vnútorný - štandardne s koncovkou Swagelok 6 mm F

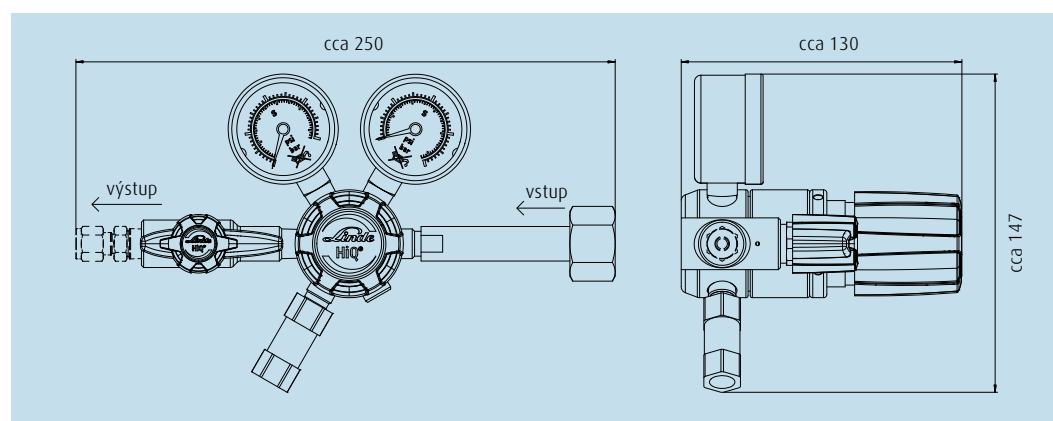
## Materiál

Teleso	mosadz, ponikované, pochromované, nehrdzavejúca oceľ 316L
Tesnenie sedla	PVDF PCTFE
Membrána	Hastelloy®
Sedlo	PCTFE
Pracovná teplota (°C)	-40 až 50 °C
Hmotnosť (kg)	1,5

## Diagramy prietoku C 12hv/1



## Rozmery



C12hv/1A



Výrobca: GCE, s.r.o., Žižkova 381, 583 81 Chotěboř  
 Dodávateľ: Linde Gas s.r.o., Špeciálne plyny, Tuhovská 3, 831 06 Bratislava, www.linde-gas.sk

Firma Linde Gas s.r.o. si vyhradzuje právo na zmeny špecifikácií produktov, prevedenia atď., z výrobných alebo iných dôvodov, bez predchádzajúceho oznámenia. HiQ® a REDLINE® je registrovaná obchodná známka Linde plc. Zmeny vyhradené.