



## REDLINE® C 200/1. Jednostupňový redukčný ventil.



C 200/1 A

**Popis** C 200/1 je jednodušový fľaškový redukčný ventil, vhodný pre špeciálne plyny, splňujúce požiadavky vysokej čistoty, tesnosti a bezpečnosti. Jednostupňový ventil sa používa, pokiaľ je vstupný tlak prakticky konštantný napr. pre skvapalnené plyny). C 200/1 môže byť vybavený uzatváracím ventilom (typ A), ihľovým uzatváracím ventilom (typ B) alebo preplachovacím ventilom na vstupe (typ P).

Model	Výstupný tlak produkt (bar)	Produkt kód
C 200/1, poniklovaná mosadz	0,2-3	4451
C 200/1, poniklovaná mosadz	0,5-6	5465
C 200/1, poniklovaná mosadz	2,5-14	5466
C 200/1, poniklovaná mosadz	2,5-50	4453
C 200/1, poniklovaná mosadz	10-200	4454
C 200/1, nerez	0,2-3	4455
C 200/1, nerez	0,5-6	5473
C 200/1, nerez	2,5-14	5474
C 200/1, nerez	2,5-50	4457
C 200/1, nerez	10-200	4458
C 200/1 A, poniklovaná mosadz	0,2-3	3100
C 200/1 A, poniklovaná mosadz	0,5-6	5467
C 200/1 A, poniklovaná mosadz	2,5-14	5468
C 200/1 A, poniklovaná mosadz	2,5-50	3102
C 200/1 A, poniklovaná mosadz	10-200	3103
C 200/1 A, nerez	0,2-3	3112
C 200/1 A, nerez	0,5-6	5475
C 200/1 A, nerez	2,5-14	5476
C 200/1 A, nerez	2,5-50	3114
C 200/1 A, nerez	10-200	3115
C 200/1 B, poniklovaná mosadz	0,2-3	3104
C 200/1 B, poniklovaná mosadz	0,5-6	5469
C 200/1 B, poniklovaná mosadz	2,5-14	5470
C 200/1 B, nerez	0,2-3	3116
C 200/1 B, nerez	0,5-6	5477
C 200/1 B, nerez	2,5-14	5478
C 200/1 P, poniklovaná mosadz	0,2-3	3108
C 200/1 P, poniklovaná mosadz	0,5-6	5471
C 200/1 P, poniklovaná mosadz	2,5-14	5472
C 200/1 P, poniklovaná mosadz	2,5-50	3110
C 200/1 P, poniklovaná mosadz	10-200	3111
C 200/1 P, nerez	0,2-3	3120
C 200/1 P, nerez	0,5-6	5479
C 200/1 P, nerez	2,5-14	5480
C 200/1 P, nerez	2,5-50	3122
C 200/1 P, nerez	10-200	3123



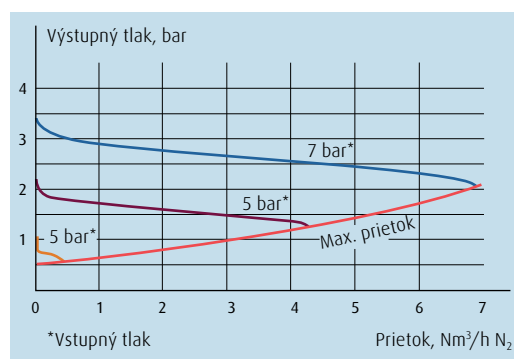
## Technické dáta

Vstupný tlak max (bar)	230
	0,2-3
	0,5-6
	2,5 -14
	2,5 - 50
	10 - 200
Rozsah výstupného manometra (bar)	-1-5
	-1-10
	0-25
	0-85
	0-315
Stabilita	Keď vstupný tlak poklesne o 10 bar, výstupný tlak sa zvýši o 0,1 bar
Prípojenie	NPT 1/4" vnútorný - štandardne s koncovkou Swagelok 6 mm F

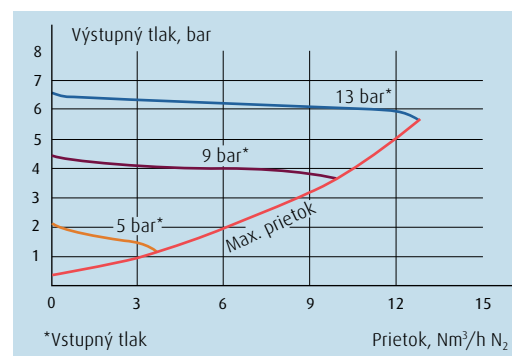
## Materiál

Teleso	mosadz, poniklované, pochromované, nehrdzavejúca oceľ 316L
Tesnenie sedla	PVDF PCTFE
Membrána	Hastelloy®
Sedlo	PCTFE
Pracovná teplota (°C)	-40 až 50 °C

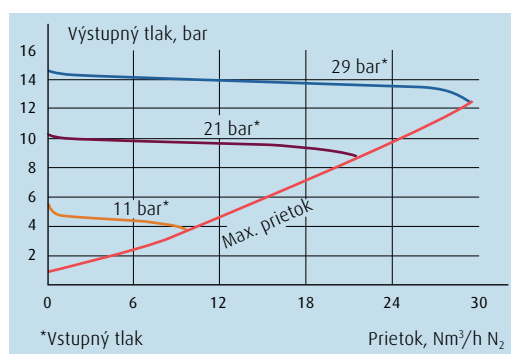
## Diagramy prietoku C 200/1 3



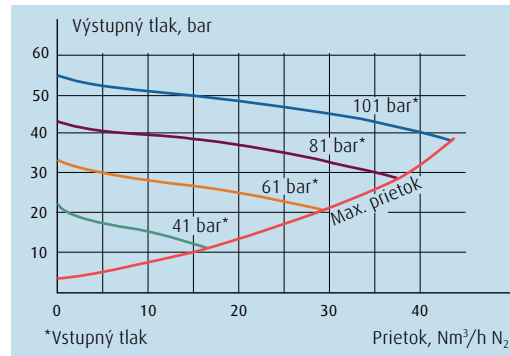
## C 200/1 6



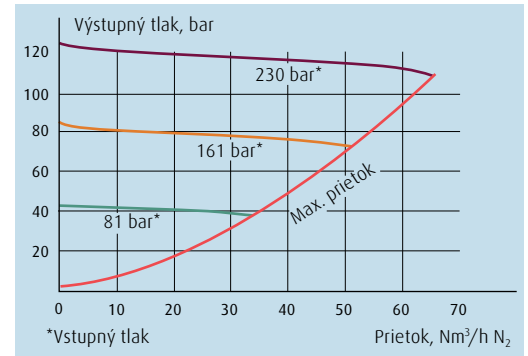
## C 200/1 14



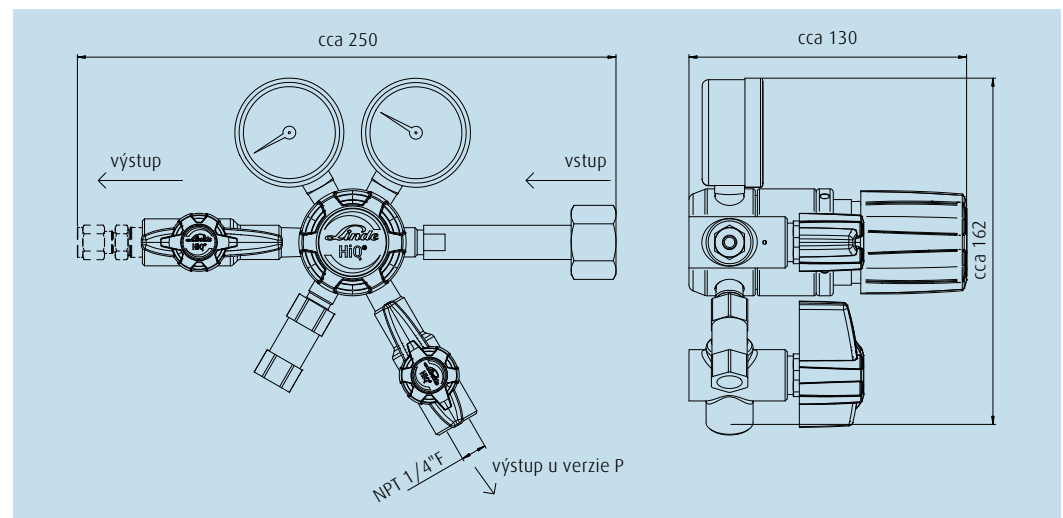
Diagramy prietoku C 200/1 50



C 200/1 200



Rozmery



C 200/1 P



Výrobca: GCE, s.r.o., Žižkova 381, 583 81 Chotěboř  
 Dodávateľ: Linde Gas s.r.o., Špeciálne plyny, Tuhovská 3, 831 06 Bratislava, www.linde-gas.sk

Firma Linde Gas s.r.o. si vyhradzuje právo na zmeny špecifikácií produktov, prevedenia atď., z výrobných alebo iných dôvodov, bez predchádzajúceho oznámenia. HiQ® a REDLINE® je registrovaná obchodná známka Linde plc. Zmeny vyhradené.